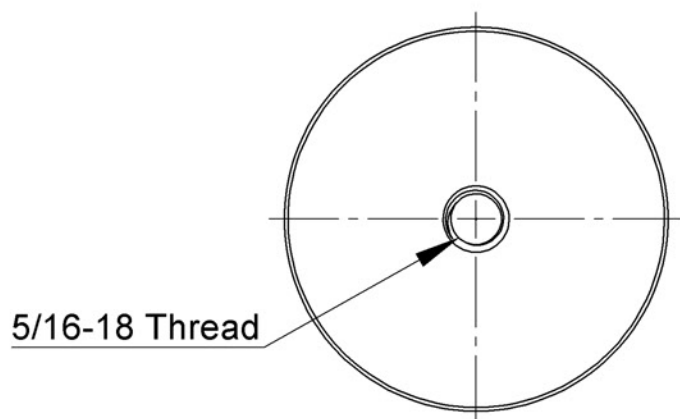


SECTION A-A



Title : S200-300		Scale : 1:1	Mbs R&D	
		Sizes : Letter Landscape	Customer:	
 MBS Sign USA Tel.: 352-593-4151 Fax: 352-796-4437 Brooksville, FL	Material:	Finish	Qty :	Rep :
	N°programme laser	N°prog. Mécanum.	N° Plan : S200-300	