

$\left[ \frac{3}{8} \right]$

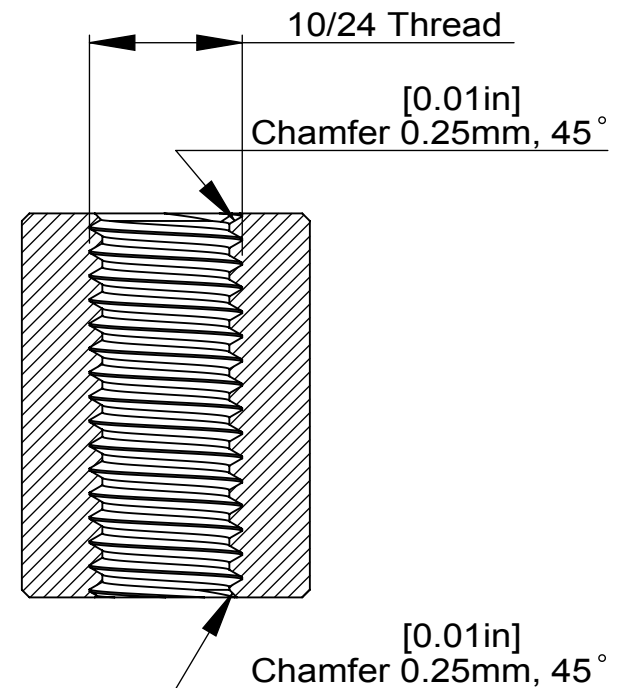
$\varnothing 9.53\text{mm}$

[0.01in]  
Chamfer 0.25mm, 45°



$\left[ \frac{1}{2} \right]$   
12.70mm

[0.01in]  
Chamfer 0.25mm, 45°



**SECTION A-A**

Title : <b>S038-050</b>			Scale : 4:1		Mbs R&D	
			Sizes : Letter Landscape		Customer:	
 MBS Sign USA Tel.: 352-593-4151 Fax: 352-796-4437 Brooksville, FL	Material:		Finish		Qty :	Rep :
	N°programme laser		N°prog. Mécanum.		N° Plan : S038-050	