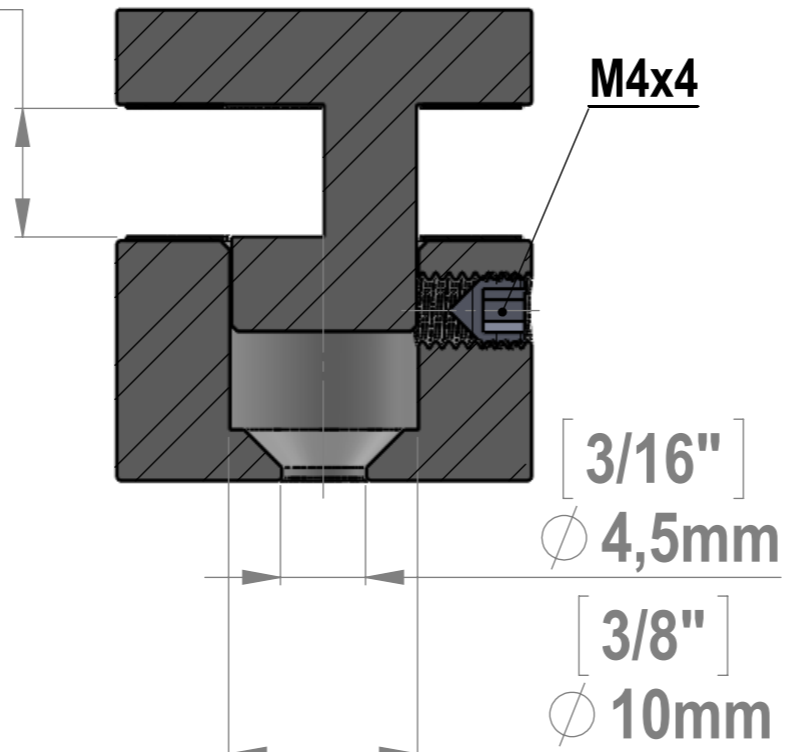


Maximum Thickness

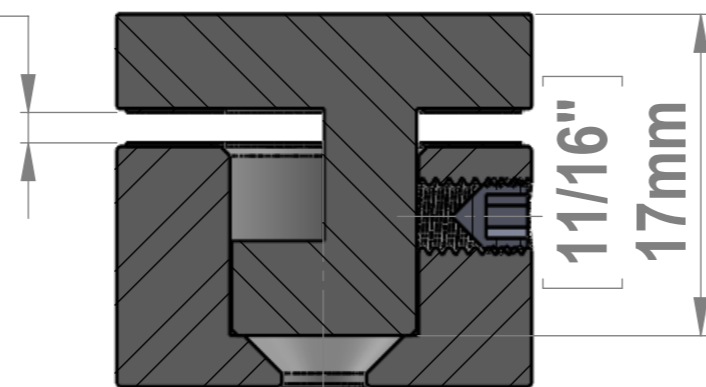
$1/4''$
6,8mm



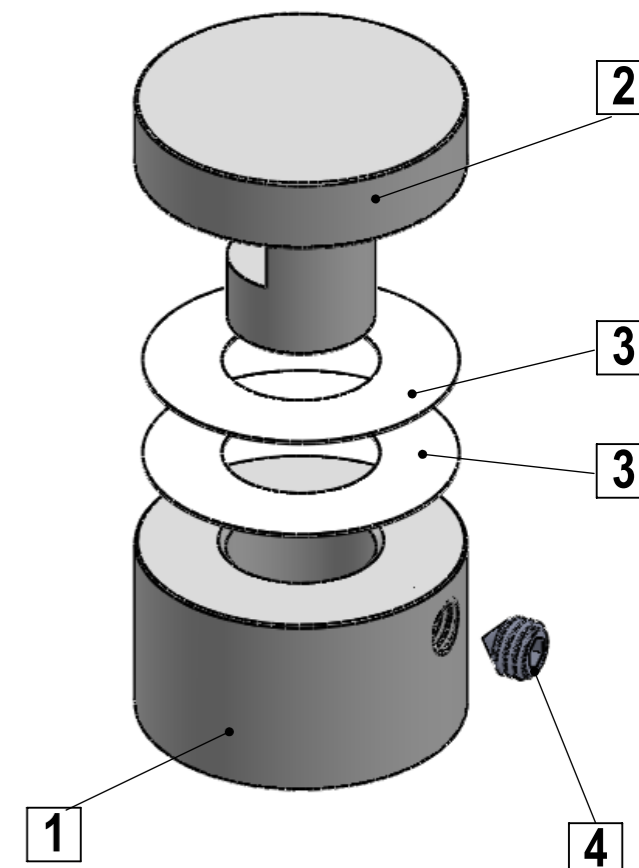
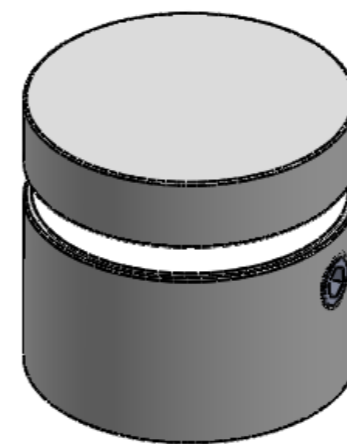
SECTION A-A
SCALE 2.5 : 1

Minimum Thickness

$1/16''$
1,6mm



SECTION B-B
SCALE 2.5 : 1



ITEM NO.	PART NUMBER	DESCRIPTION	QTY.
1	EG087-050_Body		1
2	EG087-050_Head		1
3	EG087_Nylon-Washer		2
4	Set_Screw_M4x4mm		1

Title : EG087-050		Scale : 2:1		Mbs R&D	
		Sizes : Letter Landscape		Customer:	
Material:		Finish		Qty :	Rep :
N°programme laser		N°prog. Mécanum.		N° Plan : EG087-050	



Mbs Standoffs
6420 Benjamin Rd
Tampa, FL 33634
USA
813-938-6025

Material:

N°programme laser

Finish

N°prog. Mécanum.

Mbs R&D

Customer:

Qty :

Rep :

N° Plan : EG087-050