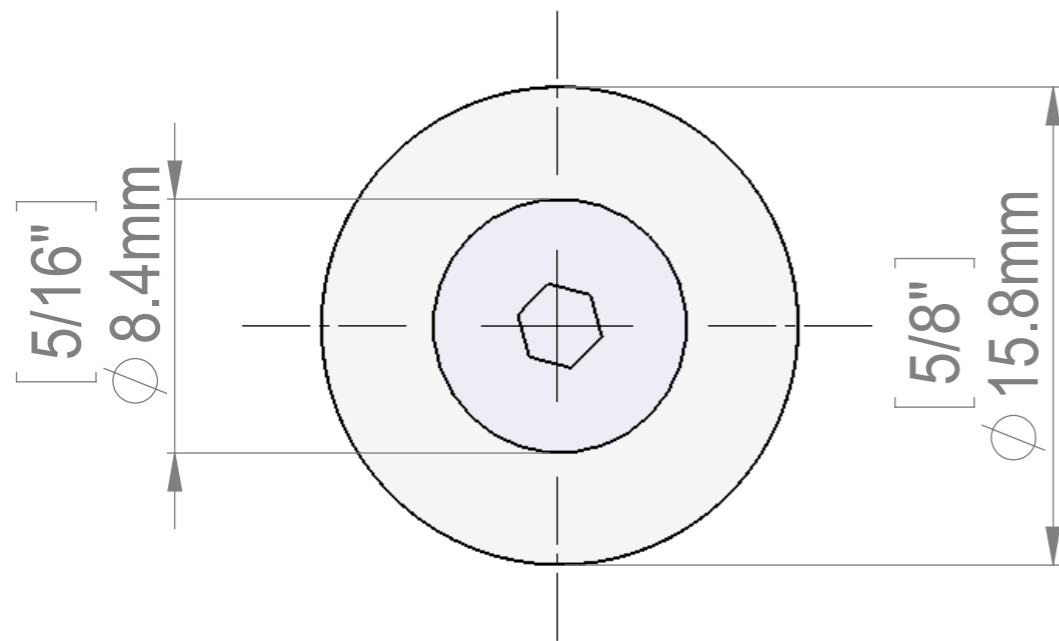
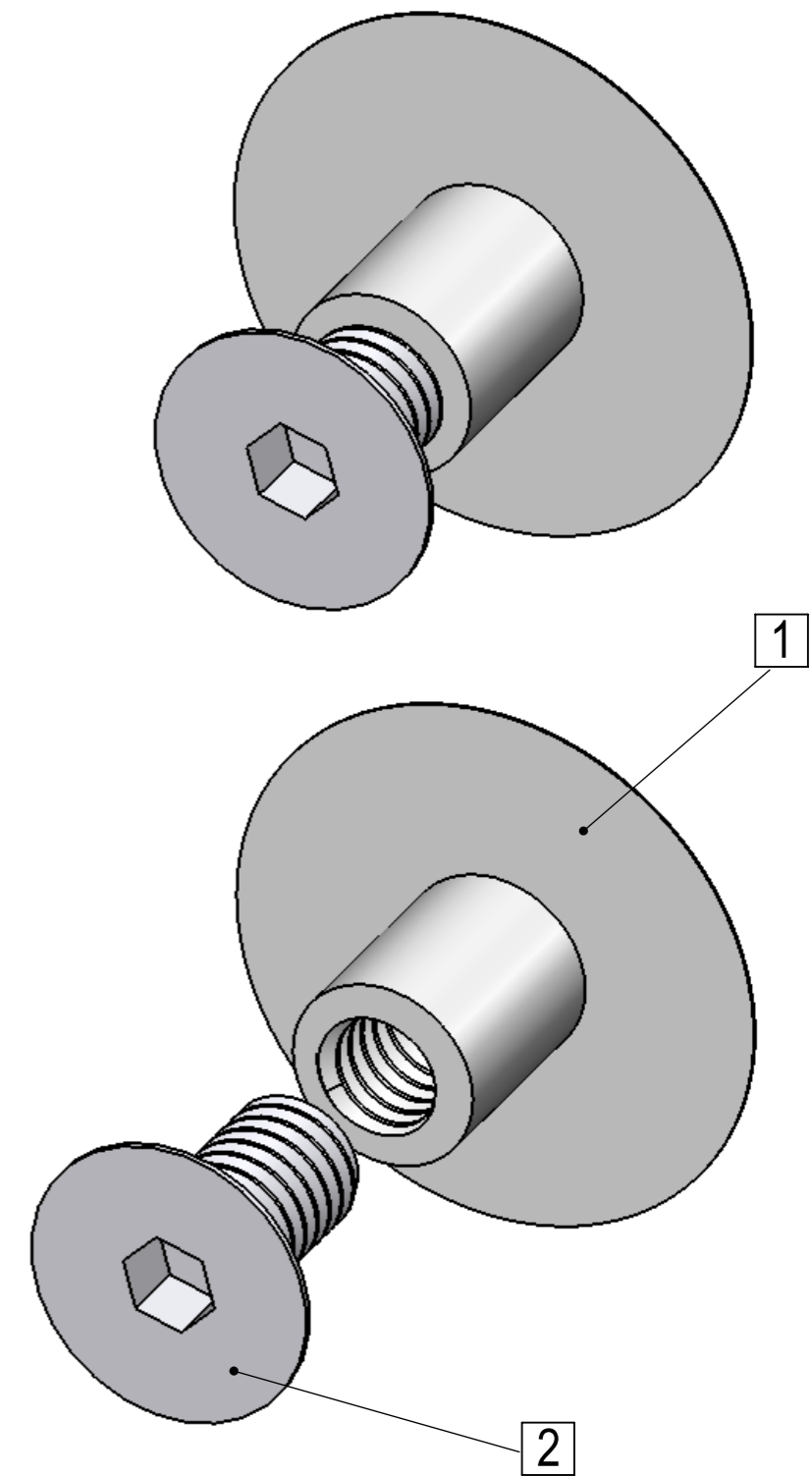


SECTION A-A
SCALE 4 : 1



ITEM NO.	PART NUMBER	DESCRIPTION	QTY.
1	CA1653A		1
2	M4x8 f		1

Title : CA1653			Scale : 5:1	Mbs R&D	
			Sizes : Letter Landscape	Customer:	
		Material:	Finish	Qty :	Rep :
Htm-Mbs 6420 Benjamin Rd Tampa, FL 33634 T:1-813-938-6025		N°programme laser	N°prog. Mécanum.	N° Plan : CA1653	